



PATENT ABSTRACTS OF JAPAN

(11) Publication number: **06002753 A**(43) Date of publication of application: **11.01.94**(51) Int. Cl **F16H 39/14**(21) Application number: **04158214**(22) Date of filing: **17.06.92**(71) Applicant: **HONDA MOTOR CO LTD**(72) Inventor: **HAYASHI TSUTOMU
SAITO MITSURU
NAKAJIMA YOSHIHIRO****(54) STATIC HYDRAULIC TYPE CONTINUOUSLY
VARIABLE TRANSMISSION**

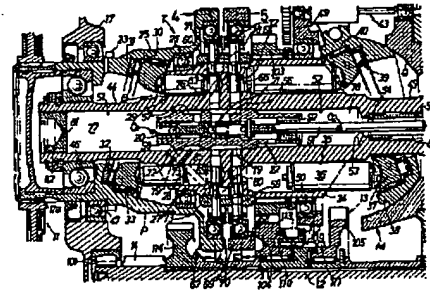
(57) Abstract:

PURPOSE: To prevent the increase of dimension by forming the third and second annular oil passages which communicate to the first annular oil passage between a cylinder block and constituting a clutch valve from a valve cylinder fitted with the cylinder block and a valve body which permits the communication and cut-off between the third and second annular oil passages.

CONSTITUTION: As for a clutch valve 22, a valve body 85 is fitted into a valve cylinder 58 which is fitting-fixed at the center part of a cylinder block B, permitting the communication and cut-off between the second and third annular oil passages 19 and 75 formed between the valve cylinder 58 and the cylinder block B to be selected. Accordingly, by arranging a number of first and second distributing valves 65,... 66,... in radial form in the cylinder block B, the clutch valve 22 is arranged at the center part in the radial direction of the cylinder block as a vacant space, and the increase of dimension and weight of the cylinder block B can be prevented. Further, since the clutch valve 22 is single, the working manhour can be reduced, and since

the valve cylinder 58 is made of the separated member from the cylinder block B, the workability and assembly performance of the clutch valve 22 can be improved.

COPYRIGHT: (C)1994,JPO&Japio



(19)日本国特許庁 (J P)

(12) 公開特許公報 (A)

(11)特許出願公開番号

特開平6-2753

(43)公開日 平成6年(1994)1月11日

(51)Int.Cl.⁵
F16H 39/14

識別記号 庁内整理番号
8917-3 J

F I

技術表示箇所

審査請求 未請求 請求項の数3(全11頁)

(21)出願番号 特願平4-158214

(22)出願日 平成4年(1992)6月17日

(71)出願人 00005326

本田技研工業株式会社
東京都港区南青山二丁目1番1号

(72)発明者 林 勉

埼玉県和光市中央1丁目4番1号 株式会
社本田技術研究所内

(72)発明者 齋藤 充

埼玉県和光市中央1丁目4番1号 株式会
社本田技術研究所内

(72)発明者 中島 芳浩

埼玉県和光市中央1丁目4番1号 株式会
社本田技術研究所内

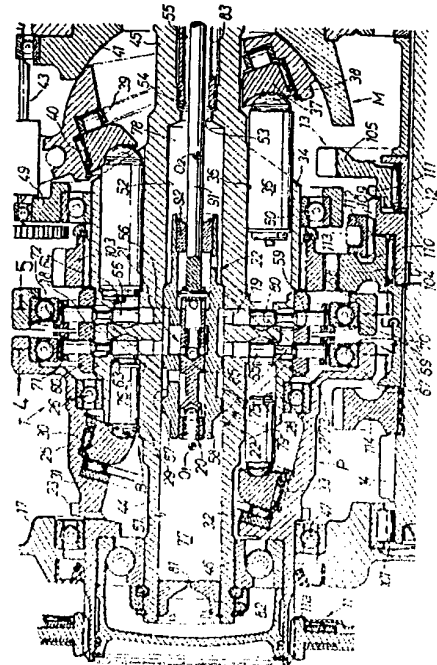
(74)代理人 弁理士 落合 健 (外1名)

(54)【発明の名称】 静油圧式無段変速機

(57)【要約】

【目的】放射状に配置された多数の第1分配弁を有するポンプシリンダと放射状に配置された多数の第2分配弁を有するモータシリンダとが同軸に結合されたシリンダブロックがケーシングに回転自在に支承される静油圧式無段変速機において、シリンダブロックの大型化、加工性および組付性の向上、ならびに応答性の向上を図ってクラッチ弁を配設する。

【構成】第1環状油路18に通じる第3環状油路75と第2環状油路19とを前記シリンダブロックBとの間に形成してシリンダブロックBの中心部に嵌合固定される弁筒58と、第3および第2環状油路75、19間の連通・遮断を切換可能にして弁筒58に摺動自在に嵌合される弁体85とで、クラッチ弁22が構成される。



【特許請求の範囲】

【請求項1】 多数のポンプシリンダ孔(28)を環状配列で備えるポンプシリンダ(27)と多数のモータシリンダ孔(35)を環状配列で備えるモータシリンダ(34)とが同軸に結合されたシリンダブロック(B)がケーシング(17)に回転自在に支承され、該シリンダブロック(B)には、その外周側に第1環状油路(18)が形成されるとともに第1環状油路(18)と同心の第2環状油路(19)が内周側に形成され、前記多数のポンプシリンダ孔(28)および前記多数のモータシリンダ孔(35)間でシリンダブロック(B)には、前記ポンプシリンダ孔(28)を前記両環状油路(18, 19)に交互に連通させる多数の第1分配弁(65)と、前記モータシリンダ孔(35)を前記両環状油路(18, 19)に交互に連通させる多数の第2分配弁(66)とが放射状に配設される静油圧式無段変速機において、第1環状油路(18)に通じる第3環状油路(75)と第2環状油路(19)とを前記シリンダブロック(B)との間に形成してシリンダブロック(B)の中心部に嵌合固定される弁筒(58)と、第3および第2環状油路(75, 19)間の連通・遮断を切換可能にして弁筒(58)に摺動自在に嵌合される弁体(85)とで、クラッチ弁(22)が構成されることを特徴とする静油圧式無段変速機。

【請求項2】 前記クラッチ弁(22)の弁体(85)には、シリンダブロック(B)内で弁筒(58)の軸方向一側に形成される補給油路(77)から第3環状油路(75)への作動油の補給を許容する第1チェック弁(20)と、シリンダブロック(B)内で弁筒(58)の軸方向他側に形成される補給油路(78)から第2環状油路(19)への作動油の補給を許容する第2チェック弁(21)とが配設されることを特徴とする請求項1記載の静油圧式無段変速機。

【請求項3】 多数のポンプシリンダ孔(28)を環状配列で備えるポンプシリンダ(27)と多数のモータシリンダ孔(35)を環状配列で備えるモータシリンダ(34)とが同軸に結合されたシリンダブロック(B)がケーシング(17)に回転自在に支承され、該シリンダブロック(B)には、その外周側に第1環状油路(18)が形成されるとともに第1環状油路(18)と同心の第2環状油路(19)が内周側に形成され、前記多数のポンプシリンダ孔(28)および前記多数のモータシリンダ孔(35)間でシリンダブロック(B)には、前記ポンプシリンダ孔(28)を前記両環状油路(18, 19)に交互に連通させる多数の第1分配弁(65)と、前記モータシリンダ孔(35)を前記両環状油路(18, 19)に交互に連通させる多数の第2分配弁(66)とが放射状に配設される静油圧式無段変速機において、第1環状油路(18)に通じる第3環状油路(75)と第2環状油路(19)とをシリンダブロック

(B)との間に形成してシリンダブロック(B)の中心部に弁筒(58)が嵌合固定され、シリンダブロック(B)内で弁筒(58)の軸方向一側に形成される補給油路(77)から第3環状油路(75)への作動油の補給を許容する第1チェック弁(20)と、シリンダブロック(B)内で弁筒(58)の軸方向他側に形成される補給油路(78)から第2環状油路(19)への作動油の補給を許容する第2チェック弁(21)とが弁筒(58)内に配設され、多数の第1および第2分配弁(65, 66)を避けた位置でシリンダブロック(B)には、内端を前記両補給油路(77, 78)に個別に連通させるとともに外端をシリンダブロック(B)の外周で相互に連通させる一対の連通孔(79, 80)が穿設されることを特徴とする静油圧式無段変速機。

【発明の詳細な説明】

【0001】

【産業上の利用分野】本発明は、多数のポンプシリンダ孔を環状配列で備えるポンプシリンダと多数のモータシリンダ孔を環状配列で備えるモータシリンダとが同軸に結合されたシリンダブロックがケーシングに回転自在に支承され、該シリンダブロックには、その外周側に第1環状油路が形成されるとともに第1環状油路と同心の第2環状油路が内周側に形成され、前記多数のポンプシリンダ孔および前記多数のモータシリンダ孔間でシリンダブロックには、前記ポンプシリンダ孔を前記両環状油路に交互に連通させる多数の第1分配弁と、前記モータシリンダ孔を前記両環状油路に交互に連通させる多数の第2分配弁とが放射状に配設される静油圧式無段変速機に関する。

【0002】

【従来技術】従来、かかる無段変速機は、たとえば特開平3-163253号公報および特開平2-113168号公報等に開示されているように、既に知られている。

【0003】

【発明が解決しようとする課題】上記特開平3-163253号公報で開示された無段変速機では、多数のクラッチ弁が、シリンダブロックの半径方向に往復動させるようにして該シリンダブロックに放射状に配設され、シリンダブロックを圍繞するクラッチ制御環に各クラッチ弁を係合されており、シリンダブロックが大型化するとともに、多数のクラッチ弁を配設することから重量増加および加工工数の増加を招く。

【0004】また上記特開平2-113168号公報で開示された無段変速機では、シリンダブロックに同軸に連なる軸の軸端にクラッチ弁が配設されており、そのクラッチ弁のために無段変速機の軸長が長くなるを得ず、しかもシリンダブロックの内周側および外周側に同心にそれぞれ形成される環状油路とクラッチ弁との間の距離が比較的長くなるために、作動油の短絡流量が多い

場合には流路抵抗が大きくなり、応答性の低下を招く。

【0005】本発明は、上記事情に鑑みて、シリンダブロックの大型化、加工性および組付性の向上、ならびに応答性の向上を図った構造でクラッチ弁を配設した静油圧式無段変速機を提供することを第1の目的とする。

【0006】ところで、本出願人は、シリンダブロックの内周側および外周側に同心にそれぞれ形成される環状油路への作動油の補給を行なうための一对のチェック弁を、シリンダブロックの中心部に嵌合固定される弁筒内にコンパクトに配設して各チェック弁の組立性および加工性を向上させるようにした無段変速機を既に提案(特願平2-333148号)しており、弁筒には、その軸方向両側に形成される補給油路を相互に連通させるための連通孔が、両チェック弁の軸線とはずれた位置に偏心して穿設されている。このため、弁筒の肉厚すなわち外径が比較的大きくなり、それに伴ってシリンダブロックが大型化することになる。

【0007】本発明は、かかる事情に鑑みて、シリンダブロックの大型化を伴わずに、シリンダブロックの中心部に一对のチェック弁をコンパクトに配設し得るようにした静油圧式無段変速機を提供することを第2の目的とする。

【0008】

【課題を解決するための手段】上記第1の目的を達成するために、請求項1記載の発明によれば、第1環状油路に通じる第3環状油路と第2環状油路とをシリンダブロックとの間に形成してシリンダブロックの中心部に嵌合固定される弁筒と、第3および第2環状油路間の連通・遮断を切換可能にして弁筒に摺動自在に嵌合される弁体とで、クラッチ弁が構成される。

【0009】また請求項2記載の発明では、上記請求項1記載の発明の構成に加えて、クラッチ弁の弁体には、シリンダブロック内で弁筒の軸方向一側に形成される補給油路から第3環状油路への作動油の補給を許容する第1チェック弁と、シリンダブロック内で弁筒の軸方向他側に形成される補給油路から第2環状油路への作動油の補給を許容する第2チェック弁とが配設される。

【0010】さらに上記第2の目的を達成するために、請求項3記載の発明によれば、第1環状油路に通じる第3環状油路と第2環状油路とをシリンダブロックとの間に形成してシリンダブロックの中心部に弁が嵌合固定され、シリンダブロック内で弁筒の軸方向一側に形成される補給油路から第3環状油路への作動油の補給を許容する第1チェック弁と、シリンダブロック内で弁筒の軸方向他側に形成される補給油路から第2環状油路への作動油の補給を許容する第2チェック弁とが弁筒内に配設され、多数の第1および第2分配弁を避けた位置でシリンダブロックには、内端を前記補給油路に個別に連通させるとともに外端をシリンダブロックの外周で相互に連通させる一対の連通孔が穿設される。

【0011】

【実施例】以下、図面により本発明を四輪自動車用静油圧式無段変速機に適用したときの一実施例について説明する。

【0012】図1ないし図11は本発明の一実施例を示すものであり、図1は四輪自動車用パワーユニットの横断面図、図2は静油圧式無段変速機における一部横断面図、図3は静油圧式無段変速機の残余の部分を示す横断面図、図4は図2の4-4線断面図、図5は図2の5-5線断面図、図6は図5の6-6線に沿う断面図、図7はクラッチ弁をそのクラッチオフ位置で示す断面図、図8はクラッチ弁をその半クラッチ位置で示す断面図、図9はクラッチ弁をそのクラッチオン位置で示す断面図、図10は図1の10-10線に沿う断面図、図11は図10の11-11線断面図である。

【0013】先ず図1において、FF(フロントエンジン・フロントドライブ)型四輪自動車のパワーユニットUは、エンジンEと、静油圧式無段変速機Tとを備えるものであり、エンジンEのクランク軸10は、発進クラッチ11を介して静油圧式無段変速機Tに同軸に連結される。また静油圧式無段変速機Tからの出力は静油圧式無段変速機Tと平行な出力軸12に前・後進切換機構13を介して伝達される。しかも出力軸12の一端に設けられる出力ギヤ14が差動装置D_Fのリングギヤ15に噛合され、該作動装置D_Fの出力軸16_L、16_Rは、等速ジョイントJ_L、J_Rを介して左、右前輪の車軸A_L、A_Rに連結されており、出力軸12からの動力が差動装置D_Fおよび等速ジョイントA_L、A_Rを介して駆動輪である左、右前輪に伝達される。而して静油圧式無段変速機T、出力軸12および差動装置D_Fは、共通のケーシング17に収容、支持される。

【0014】図2および図3において、静油圧式無段変速機Tは、定容量型の斜板式油圧ポンプPと、可変容量型の斜板式油圧モータMとが、通常の負荷運転中には高圧路となるが逆負荷運転中には低圧路となる第1環状油路18、ならびに通常の負荷運転中には低圧路となるが逆負荷運転中には高圧路となる第2環状油路19を介して油圧閉回路を構成すべく接続されて成るものであり、作動油を補給するための補給ポンプ(図示せず)が第1チェック弁20を介して第1環状油路18に接続されるとともに第2チェック弁21を介して第2環状油路19に接続される。また第1および第2環状油路18、19間には、運転者のクラッチ操作に応じて作動する単一のクラッチ弁22が介設されており、該クラッチ弁22は、両環状油路18、19間を遮断するクラッチオン位置、ならびに両環状油路18、19間を連通するクラッチオフ位置をそれらの間の半クラッチ位置を介して切換可能である。

【0015】斜板式油圧ポンプPは、図示しないオイルポンプを駆動するためのトヤ23を有して発進クラッチ

11の出力部材11aにスプライン結合される入力筒軸25と、この入力筒軸25の内周壁にボールベアリング26を介して相対回転自在に支承されるポンプシリンダ27と、該ポンプシリンダ27にその回転軸線を囲むように環状配列で設けられた多数かつ奇数のポンプシリンダ孔28…にそれぞれ摺動自在に嵌合される複数のポンププランジャ29…と、各ポンププランジャ29…の外端に前面に係合、当接させるポンプ斜板30と、このポンプ斜板30をポンプシリンダ27の軸線と直交する仮想トラニオン軸線O₁を中心にしてポンプシリンダ27の軸線に対し一定角度傾斜させた状態に保持すべくスラストベアリング32およびラジアルベアリング33を介して該斜板30を支承するポンプ斜板ホルダ31とから構成され、ポンプ斜板ホルダ31は入力筒軸25に一体に形成されている。

【0016】前記ポンプ斜板30は、入力筒軸25の回転時、ポンププランジャ29…に往復動を与えて吸入および吐出行程を繰返させることができる。

【0017】斜板式油圧モータMは、ポンプシリンダ27と同軸上で図2の右方に配置されるモータシリンダ34と、該モータシリンダ34にその回転軸線を囲むように環状配列で設けられたモータシリンダ孔35…にそれぞれ摺動可能に嵌合される複数のモータプランジャ36…と、各モータプランジャ36…の外端に前面に係合、当接させるモータ斜板37と、スラストベアリング39およびラジアルベアリング40を介して前記モータ斜板37を支承するモータ斜板ホルダ38と、該モータ斜板ホルダ38の背面を支承してケーシング17に固定されるモータ斜板アンカ41とから構成される。前記モータシリンダ孔35…は油圧ポンプPにおけるポンプシリンダ孔28…と同数の奇数個がモータシリンダ34に穿設される。また相互に当接するモータ斜板ホルダ38およびモータ斜板アンカ41の対向当接面は、モータシリンダ34の軸線とトラニオン軸線O₁との交点を中心とする球面状に形成される。しかもモータ斜板ホルダ38は、前記トラニオン軸線O₁まわりの相対回転を可能としてモータ斜板アンカ41に支承される。

【0018】再び図1において、モータ斜板37は、バルスモータ42に連結されているボールねじ機構43によりモータ斜板ホルダ38がトラニオン軸線O₁まわりに回転せしめられることにより、モータシリンダ34の軸線に対し直角となる直立位置と、或る角度で傾倒する最大傾斜位置との間で作動するものであり、その傾斜状態では、モータシリンダ38の回転に伴いモータプランジャ36…に往復動を与えて膨脹および収縮行程を繰返させることができる。

【0019】ポンプシリンダ27およびモータシリンダ34は相互に一体に結合されてシリンダブロックBを構成するものであり、このシリンダブロックBには、同軸の軸44、45が一体に設けられる。すなわちシリンダ

ブロックBにおけるポンプシリンダ27の中心部から軸44が一体に突設され、前記シリンダブロックBにおけるモータシリンダ34の中心部から軸44と同軸にして軸45が一体に突設される。

【0020】軸44は、ポンプ斜板30およびポンプ斜板ホルダ31を貫通するものであり、アンギュラコンタクトボールベアリング46を介して入力筒軸25に支承される。また入力筒軸25とケーシング17の間にはボールベアリング47が介設される。

【0021】軸45は、モータ斜板37、モータ斜板ホルダ38およびモータ斜板アンカ41を貫通するように延びており、軸45およびモータ斜板アンカ41間には、アンギュラコンタクトボールベアリング48が介装される。また軸45の端部はケーシング17に設けられる貫通孔17aに挿通される。さらに、モータ斜板アンカ41に一体的に結合された支持壁49と、モータシリンダ34との間にはボールベアリング50が介装される。

【0022】シリンダブロックBの中心部には、その軸44から軸45側に向けて順に、第1中心孔51と、第1中心孔51よりも小径の第2中心孔52と、第2中心孔52よりも小径の第3中心孔53と、第3中心孔53よりも大径の第4中心孔54と、第4中心孔54よりも大径の第5中心孔55とが同軸に設けられる。

【0023】図4および図5を併せて参照して、ポンプシリンダ27のポンプシリンダ孔28…群とモータシリンダ34のモータシリンダ孔35…群との間において、シリンダブロックBには、その外周側の第1環状油路18と、内周側の第2環状油路19とが、シリンダブロックBの回転軸線を中心とする同心状に形成される。

【0024】シリンダブロックBの第1中心孔51における第2中心孔52寄りの部分には、外周に第1環状溝56および第2環状溝57を有して基本的に円筒状に形成された弁筒58が圧入され、第1中心孔51の内面と第1環状溝56とで第2環状油路19が形成される。また前記ポンプシリンダ孔28…群および前記モータシリンダ孔35…群間でシリンダブロックBの外周には第3環状溝59が設けられ、第3環状溝59を覆うようにしてリング体60がシリンダブロックBに嵌挿されており、このリング体60はシリンダブロックBにろう付け溶接される。これにより、シリンダブロックBおよびリング体60間には、第1環状油路18が環状に形成されることになる。

【0025】ポンプシリンダ27のポンプシリンダ孔28…群とモータシリンダ34のモータシリンダ孔35…群との間において、シリンダブロックBの第1環状油路18および第2環状油路19間の環状隔壁、ならびに第1環状油路18の外周壁またはリング体60を放射状に貫通するようにして、前記ポンプシリンダ孔28…と同数の第1および第2弁孔61…、62…が設けられ

る。第1弁孔61…はポンプシリンダ孔28…群側に配置され、第2弁孔62…は、モータシリンダ孔35…群側に配置される。

【0026】しかも第3環状溝59は、図6で示すように、第2弁孔62…に共通に通じる環状部59aと、第1弁孔61…に対応する位置で環状部59aに通じる多数の切欠き部59bとを有するものであり、リング体60の内面へのシリンダブロックB外周の対向面積を比較的大きくし、それらの対向面間にろうを溶け込ませるよにうにすることにより、リング体60のシリンダブロックBへの強固な固着が可能となる。またシリンダブロックBの外周には、リング体60の内面に対向して環状の保持溝73が設けられており、ろう付け時には該保持溝73にろうが保持される。

【0027】またシリンダブロックBには、その軸線に沿って隣接するポンプシリンダ孔28…および第1弁孔61…を相互に連通する複数のポンプポート63…と、軸線に沿って隣接するモータシリンダ孔35…および第2弁孔62…を相互に連通する複数のモータポート64…とが穿設される。

【0028】前記第1弁孔61…にはスプール型の第1分配弁65…が、また前記第2弁孔62…には同じくスプール型の第2分配弁66…がそれぞれ摺動自在に嵌合される。そして、第1分配弁65…の外端にはそれら65…を囲む第1偏心輪67が、また第2分配弁66…の外端にはそれら66…を囲む第2偏心輪68が、それぞれボールベアリング69、70を介して係合される。しかも第1分配弁65…の外端部は第1偏心輪67と同心関係の第1強制輪71により相互に連結され、また第2分配弁66…の外端部は第2偏心輪68と同心関係にある第2強制輪72により相互に連結される。

【0029】第1偏心輪67は入力筒軸25に一体に設けられるものであり、図4に示すように仮想トラニオン軸線O₁に沿ってシリンダブロックBの中心から所定距離ε₁だけ偏心して配置される。また第2偏心輪68は前記モータ斜板ホルダ38に連設されるものであり、図5で示すように仮想トラニオン軸線O₂に沿ってシリンダブロックBの中心から所定距離ε₂だけ偏心して配設される。

【0030】ここで第1分配弁65の作用について説明すると、入力筒軸25とポンプシリンダ27すなわちシリンダブロックBとの間に相対回転が生じると、各第1分配弁65は、第1偏心輪67により第1弁孔61において偏心量ε₁の2倍の距離をストロークとしてポンプシリンダ27の半径方向内方位置および外方位置間を往復動される。そして、図4に示すように、油圧ポンプPの吐出領域Dでは、第1分配弁65は前記内方位置側を移動して、対応するポンプポート63を第1環状油路18に連通するとともに第2環状油路19と不通にし、それにより吐出行程中のポンプブランジャ29によりポン

プシリンダ孔28から第1環状油路18へ作動油が圧送される。また油圧ポンプPの吸入領域Sでは、第1分配弁65は前記外方位置側を移動して、対応するポンプポート63を第2環状油路19に連通するとともに第1環状油路18と不通にし、それにより吸入行程中のポンプブランジャ29により第2環状油路19からポンプシリンダ孔28に作動油が吸入される。

【0031】また第2分配弁66の作用について説明すると、モータシリンダ34すなわちシリンダブロックBが回転すると、各第2分配弁66は、第2偏心輪68により第2弁孔61において偏心量ε₂の2倍の距離をストロークとしてシリンダブロックBの半径方向内方位置および外方位置間を往復動される。而して図5に示すように、油圧モータMの膨脹領域Exでは、第2分配弁66は前記内方位置側を移動し、対応するモータポート64を第1環状油路18に連通するとともに該モータポート64および第2環状油路19間を不通にし、それにより第1環状油路18から膨脹行程中のモータブランジャ36のモータシリンダ孔35に高压の作動油が供給される。また油圧モータMの収縮領域Shでは、第2分配弁66は前記外方位置側を移動し、対応するモータポート64を第2環状油路19に連通するとともに該モータポート64および第1環状油路18間を不通にし、それにより収縮行程中のモータブランジャ36のモータシリンダ孔35から第2環状油路19へ作動油が排出される。

【0032】かくして、シリンダブロックBは、ポンプシリンダ27が吐出行程のポンプブランジャ29を介してポンプ斜板30から受ける反動トルクと、モータシリンダ34が膨脹行程のモータブランジャ36を介してモータ斜板37から受ける反動トルクとの和によって回転され、その回転トルクが前・後進切換装置13から出力軸12を経て差動装置D_rに伝達される。

【0033】この静油圧式無段変速機Tにおける変速比は、 $(1 + (\text{油圧モータMの容量}) / (\text{油圧ポンプPの容量}))$ で与えられる。したがって、油圧モータMの容量を零から或る値に変えれば、変速比を1から或る必要な値まで変えることができる。しかも、その油圧モータMの容量はモータブランジャ36のストロークにより決定されるので、モータ斜板37を直立位置から或る傾斜位置まで傾動させることにより変速比を1から或る値まで無段階に制御することができる。

【0034】ところで、シリンダブロックBの第1中心孔51内に圧入される弁筒58の第2環状溝57は、第1孔51の内面との間に第3環状油路75を形成するものであり、ポンプシリンダ27には、第1環状油路18および第3環状油路75間を連通する通路76が、相互に隣接する第1弁孔61、61間を通過して穿設される。したがって第3環状油路75は第1環状油路18に通じることになる。

【0035】また弁筒58を第1中心孔51に圧入する

ことにより、シリンダブロックB内で弁筒58の軸方向一側には補給油路77が形成され、弁筒58の軸方向他側には補給油路78が形成され、両補給油路77、78は相互に連通される。すなわち、シリンダブロックBには、内端を補給油路77、78に連通させるとともに外端をシリンダブロックBの外周で相互に連通させた連通孔79、80が、多数の第1および第2分配弁65…、66…を避けて相互に対応する位置に穿設される。而して両連通孔79、80は、シリンダブロックBの半径方向外方に向かうにつれてシリンダブロックBの内方に傾斜するようにしてシリンダブロックBに穿設されるものであり、両連通孔79、80の外端は、第3環状溝59の隣接する切欠き部59b、59b間でシリンダブロックBの外周に共通に開口せしめられるが、その開口部は両連通孔79、80の連通状態を保った状態でリング体60により閉じられる。

【0036】このようにして弁筒58の両側の補給油路77、78は連通孔79、80を介して相互に連通せしめられることになる。しかも補給油路77の外端を閉じるようにして第1中心孔51の外端部には、絞り孔81を有する絞り部材82が装着される。また第4および第5中心孔54、55内には、内端を第4中心孔54に嵌合するとともに外端を第5中心孔55の外端に嵌合するようにして円筒状のフィルタ83が挿入されており、該フィルタ83と第5中心孔55の内面との間には環状路84が形成される。而して環状路84には、図示しないオイルポンプが油路90を介して接続されており、オイルポンプから供給される作動油がフィルタ83を経て補給油路77、78に導入されることになり、補給油路77から絞り孔81を経て外部に漏出した作動油は、静油圧式無段変速機T内各部の潤滑油として用いられることになる。

【0037】図7、図8および図9を併せて参照して、第1環状油路18に通じる第3環状油路75と第2環状油路19との間を、運転者のクラッチ操作に応じて作動するクラッチ弁22は、弁筒58内に弁体85が摺動自在に嵌合されて成るものであり、第3および第2環状油路75、19間を連通するクラッチオフ位置(図7の状態)と、第3および第2環状油路75、19間を遮断するクラッチオン位置(図9の状態)とを、それらの間に半クラッチ位置(図8の状態)を介在させて切換可能である。

【0038】弁筒58には、第3環状油路75に通じるポート86と、第2環状油路19に通じるポート87とが穿設される。また弁体85には、ポート86に常時通じる環状凹部88と、該環状凹部88のポート87側側縁のテーパ部89とが設けられる。而して弁体85が図7のクラッチオフ位置に在るときには、環状凹部88を介してポート86、87間すなわち第3環状油路75および第2環状油路19間が連通し、そのクラッチオン位

置から弁体85が図7の左側に移動した半クラッチ位置(図8の位置)に在るときには、ポート86、87間での作動油流量がテーパ部89で絞られることになり、さらに弁体85が図8の左側に移動してクラッチオン位置(図9の位置)となると、ポート86、87間が遮断されることになる。

【0039】弁体85には、フィルタ83内を同軸に貫通するシフトロッド91が連結される。而して弁筒58には、シフトロッド91を滑動自在に支承する軸受部材92が固定される。またシフトロッド91の外端部は、フィルタ85の外端部を油密にかつ摺動自在に貫通してケーシング17の外部に突出されるものであり、このシフトロッド91の外端に連結されるスリーブ93には、シフトフォーク94が係合される。このシフトフォーク94は、図1で示すように、たとえば油圧式駆動手段99に連結されるものであり、該油圧式駆動手段99を作動せしめることにより、クラッチ弁22が作動せしめられることになる。

【0040】クラッチ弁22における弁体85には、補給油路77から第3環状油路75すなわち第1環状油路18への作動油の補給を許容する第1チェック弁20と、補給油路78から第2環状油路19への作動油の補給を許容する第2チェック弁21とが設けられる。

【0041】第1チェック弁20は、補給油路77と環状凹部88との間にわたって弁体85に設けられる流路の途中に介設されるものであり、球状の弁体95と、該弁体95を着座可能として弁体85に固定される円筒状の弁座部材96とを備える。また第2チェック弁21は、補給油路78とポート87との間にわたって弁体85に設けられる流路の途中に介設されるものであり、球状の弁体97と、該弁体97を着座可能として弁体85に固定される円筒状の弁座部材98とを備える。

【0042】而して、油圧ポンプPから油圧モータMを油圧駆動する通常の負荷運転中に、両者間の油圧閉回路からの漏油により、低圧側である第2環状油路19の圧力が補給油路78の圧力よりも低下すると、第2チェック弁21が開いて補給油路78から第2環状油路19に作動油が補給される。一方、このとき、高圧側の第1および第3環状油路18、75の作動油は第1チェック弁20により補給油路77への流出を阻止されている。

【0043】また、逆負荷運転時すなわちエンジンブレーキ時には、油圧モータMがポンプ作用を行い、油圧ポンプPがモータ作用を行うようになり、したがって第1環状油路18が低圧に、第2環状油路19が高圧に変わるので、漏油により第1環状油路18および第3環状油路75の圧力が補給油路77の圧力より低下すれば、第1チェック弁20が開いて補給油路77から第3および第1環状油路18、18に作動油が補給され、第2環状油路19から補給油路78への作動油の流出は第2チェック弁21により阻止される。

【0044】図10および図11を併せて参照して、静油圧式無段変速機Tと平行な出力軸12の両端はこる軸受101およびボールベアリング102を介してケーシング17に支承されており、この出力軸12と、静油圧式無段変速機Tとの間に介設される前・後進切換装置13は、シリンダブロックBにおけるモータシリンダ34の外周に固定される駆動ギヤ103と、駆動ギヤ103に常時啮合して出力軸12に回転自在に支承される前進用被動ギヤ104と、出力軸12に回転自在に支承される後進用被動ギヤ105と、ケーシング17に固定された支軸106で回転自在に支承されて駆動ギヤ103に啮合される第1アイドルギヤ107と、第1アイドルギヤ107と一体にして後進用被動ギヤ105に啮合される第2アイドルギヤ108と、前進用被動ギヤ104および後進用被動ギヤ105間で出力軸12にスプライン結合されるクラッチ歯輪109と、前進用被動ギヤ104および後進用被動ギヤ105にそれぞれ一体に設けられる歯輪110、111のクラッチ歯輪109への択一的な連結を可能としてクラッチ歯輪109に常時係合する環状のクラッチ部材112と、該クラッチ部材112を操作するためのシフトフォーク113とを備える。

【0045】このような前・後進切換装置13によると、クラッチ部材112でクラッチ歯輪109および歯輪110間を連結したときには、静油圧式無段変速機Tからの動力が、駆動ギヤ103、前進用被動ギヤ104、歯輪110およびクラッチ歯輪109を介して出力軸12に伝達され、クラッチ部材112でクラッチ歯輪109および歯輪111間を連結したときには、静油圧式無段変速機Tからの動力が、駆動ギヤ103、第1および第2アイドルギヤ107、108、後進用被動ギヤ105、歯輪111およびクラッチ部材112を介して出力軸12に伝達されることになる。

【0046】また出力軸12には、出力ギヤ14に隣接してパーキングギヤ114が固定されており、このパーキングギヤ114には、ケーシング17に支持されたロック爪（図示せず）が係合可能である。

【0047】次にこの実施例の作用について説明すると、クラッチ弁22は、シリンダブロックBの中心部に嵌合固定される弁筒58に、該弁筒58とシリンダブロックBとの間に形成される第2および第3環状油路19、75間の連通・遮断を切換可能にして弁体85が摺動自在に嵌合されて成るものである。したがって、多数の第1および第2分配弁65…、66…をシリンダブロックBに放射状に配設することにより、空きスペースとなるシリンダブロックBの半径方向中心部にクラッチ弁22を配設することになり、シリンダブロックBの大型化ならびに重量増加を防止することができ、クラッチ弁22が単一であるので加工工数を少なくすることができる。弁筒58がシリンダブロックBとは別部材であることから、クラッチ弁22の加工性および組付け性を向上

することができる。しかも第1環状油路18および第2環状油路19と、クラッチ弁22との間の距離を比較的短くすることにより、作動油の流量が比較的多くても流路抵抗を小さくして応答性の向上を図ることができる。

【0048】またクラッチ弁22の操作系すなわちシフトロッド91に連結されるスリーブ93および該スリーブ93に係合するシフトフォーク94を、軸45の軸端に配置することができ、操作系の簡略化およびコンパクト化が可能となる。

【0049】さらにクラッチ弁22を構成する弁体85に、補給油路77から第3環状油路75への作動油の補給を許容する第1チェック弁20と、補給油路78から第2環状油路19への作動油の補給を許容する第2チェック弁21とが配設されることにより、クラッチ弁22と両チェック弁20、21とをユニット化することができ、これによっても、構造の簡略化を図ることができる。

【0050】しかも弁筒58の両側の補給油路77、78は、シリンダブロックBに穿設した連通孔79、80を介して連通するものであり、両補給油路77、78間を連通せしめるために弁筒58に偏心した連通路を設けることが不要とすることにより、弁筒58の肉厚すなわち外径を比較的小さくすることができ、それに伴ってシリンダブロックBの大型化を回避することができる。さらにフィルタ83で濾過された作動油は、シリンダブロックB内を軸方向に流通して絞り孔81から漏出されるので、シリンダブロックB内に作動油の流れを常時形成してシリンダブロックBの冷却に寄与することができる。

【0051】また静油圧式無段変速機Tからの動力は、モータシリンダ34から前・後進切換装置13を介して出力軸12の中間部に伝達されるものであり、シリンダブロックBの軸44、45に大きなねじり力が作用することはないので、軸44、45の肉厚を大きくして強度を上げることが不要であり、しかも軸44、45の長さを短縮することができるので、シリンダブロックBのコンパクト化を図ることができる。

【0052】以上、本発明の実施例を詳述したが、本発明は上記実施例に限定されるものではなく、特許請求の範囲に記載された本発明を逸脱することなく種々の小設計変更を行なうことが可能である。

【0053】たとえば本発明の静油圧式無段変速機を自動二輪車に適用することも可能である。

【0054】

【発明の効果】以上のように請求項1記載の発明によれば、第1環状油路に通じる第3環状油路と第2環状油路とをシリンダブロックとの間に形成してシリンダブロックの中心部に嵌合固定される弁筒と、第3および第2環状油路間の連通・遮断を切換可能にして弁筒に摺動自在に嵌合される弁体とで、クラッチ弁が構成されるので、

空きスペースとなるシリンダブロックの半径方向中心部にクラッチ弁を配設してシリンダブロックの大型化ならびに重量増加を防止することができ、クラッチ弁を単一として加工工数を少なくすることができ、弁筒がシリンダブロックとは別部材であることから、クラッチ弁の加工性および組付け性を向上することができる。また第1環状油路および第2環状油路と、クラッチ弁との間の距離を比較的短くすることにより、応答性の向上を図ることができる。

【0055】また請求項2記載の発明では、上記請求項1記載の発明の構成に加えて、クラッチ弁の弁体には、シリンダブロック内で弁筒の軸方向一側に形成される補給油路から第3環状油路への作動油の補給を許容する第1チェック弁と、シリンダブロック内で弁筒の軸方向他側に形成される補給油路から第2環状油路への作動油の補給を許容する第2チェック弁とが配設されるので、クラッチ弁と両チェック弁とをユニット化して、構造の簡略化を図ることができる。

【0056】さらに請求項3記載の発明によれば、第1環状油路に通じる第3環状油路と第2環状油路とをシリンダブロックとの間に形成してシリンダブロックの中心部に弁が嵌合固定され、シリンダブロック内で弁筒の軸方向一側に形成される補給油路から第3環状油路への作動油の補給を許容する第1チェック弁と、シリンダブロック内で弁筒の軸方向他側に形成される補給油路から第2環状油路への作動油の補給を許容する第2チェック弁とが弁筒内に配設され、多数の第1および第2分配弁を避けた位置でシリンダブロックには、内端を前記補給油路に個別に連通させるとともに外端をシリンダブロックの外周で相互に連通させる一対の連通孔が穿設されるので、両補給油路間を連通せしめるために弁筒に偏心した連通路を設けることが不要とすることにより、シリンダブロックのコンパクト化を図ることができる。

【図面の簡単な説明】

【図1】四輪自動車用パワーユニットの横断平面図である。

【図2】静油圧式無段変速機における一部横断平面図である。

【図3】静油圧式無段変速機の残余の部分を示す横断平面図である。

【図4】図2の4-4線断面図である。

【図5】図2の5-5線断面図である。

【図6】図5の6-6線に沿う断面図である。

【図7】クラッチ弁をそのクラッチオフ位置で示す断面図である。

【図8】クラッチ弁をその半クラッチ位置で示す断面図である。

【図9】クラッチ弁をそのクラッチオン位置で示す断面図である。

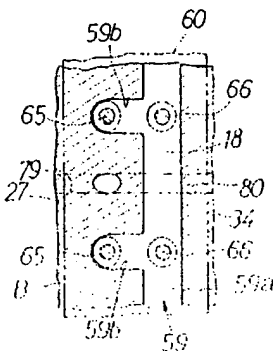
【図10】図1の10-10線に沿う断面図である。

【図11】図10の11-11線断面図である。

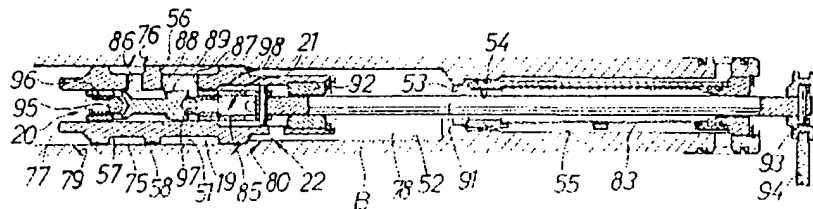
【符号の説明】

17	ケーシング
18	第1環状油路
19	第2環状油路
20	第1チェック弁
21	第2チェック弁
22	クラッチ弁
27	ポンプシリンダ
28	ポンプシリンダ孔
34	モータシリンダ
35	モータシリンダ孔
58	弁筒
65	第1分配弁
66	第2分配弁
75	第3環状油路
77, 78	補給油路
79, 80	連通孔
85	弁体
B	シリンダブロック
T	静油圧式無段変速機

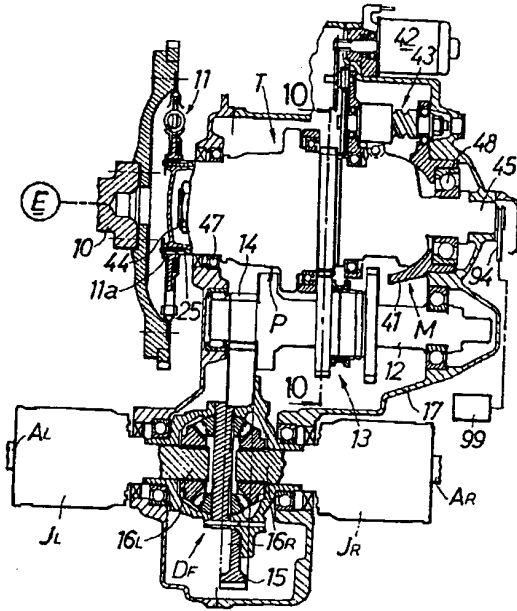
【図6】



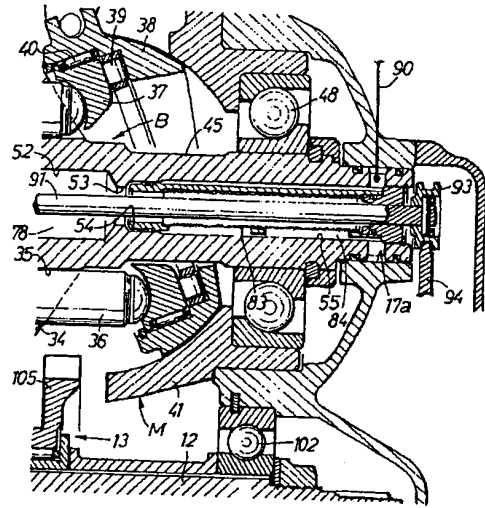
【図7】



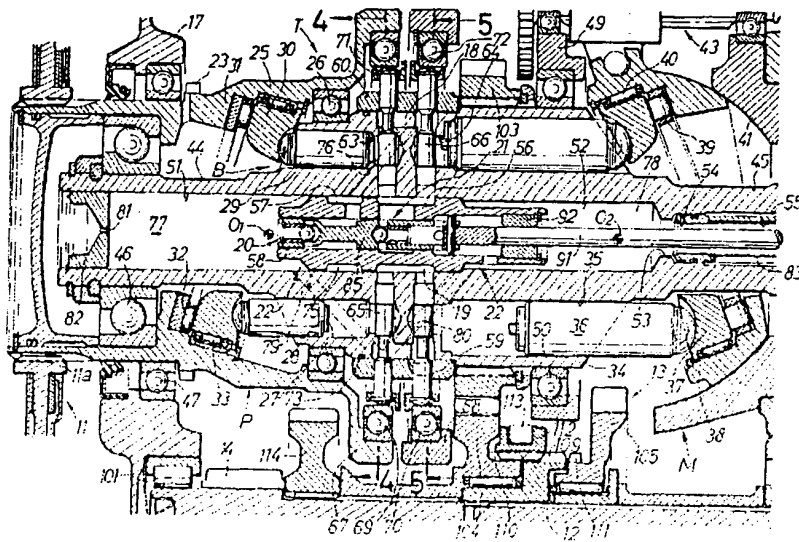
【图 1】



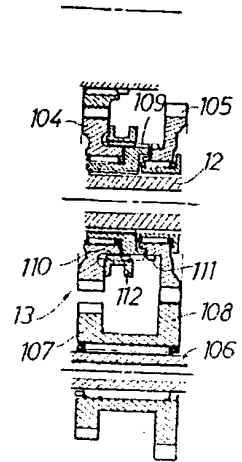
【图 3】



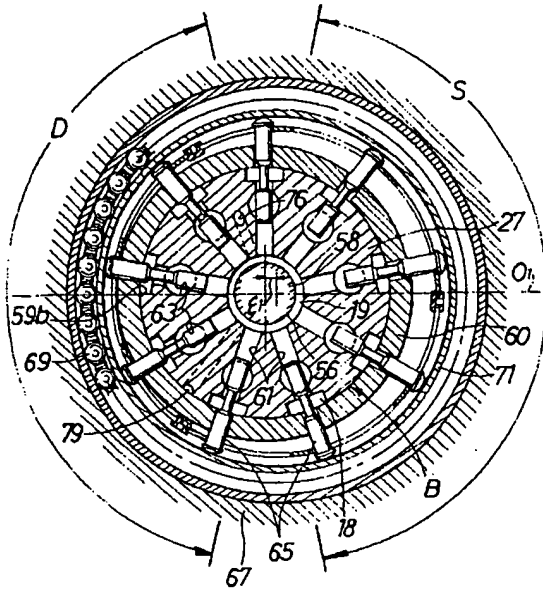
【图 2】



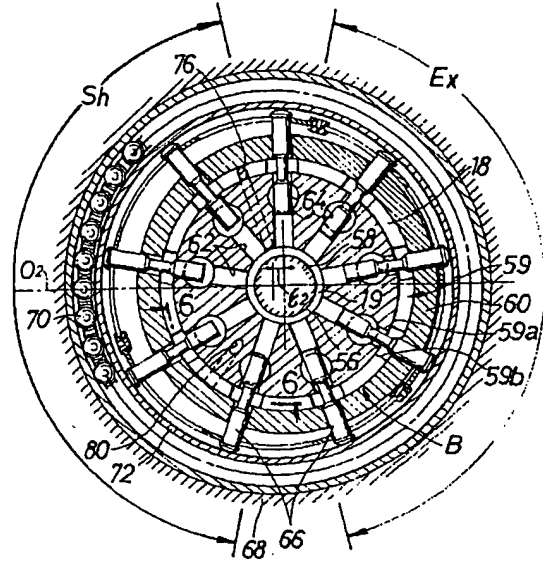
【图 11】



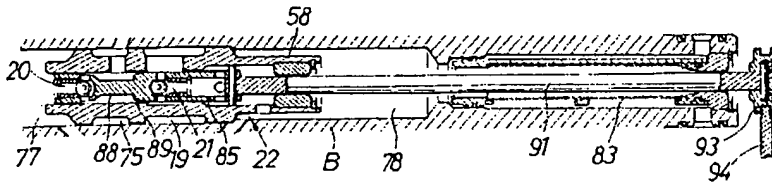
【图4】



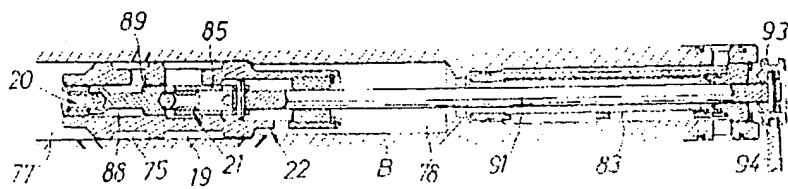
【图5】



【图8】



【图9】



【図10】

